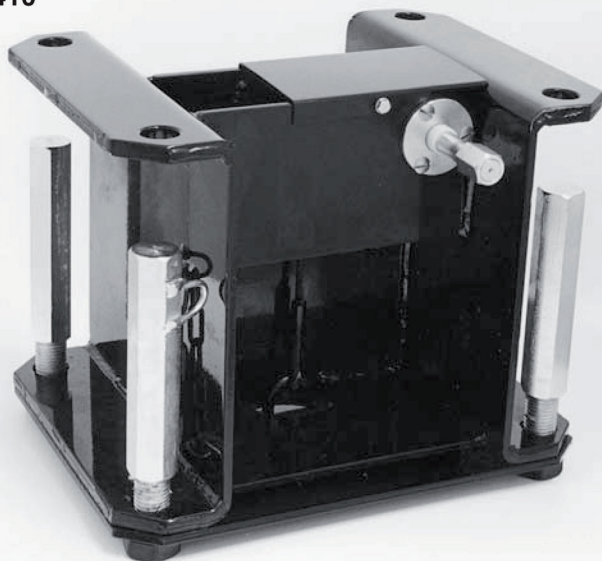


Držák - naviják náhradního kola

N-410 - držák - naviják náhradního kola

- 10-ti děrový disk
- rozteč otvorů 335 mm
- nosnost 150 kg
- délka lana 1700 mm
- určeno pro nákl. automobily od 8t, přívěsy a návěsy

N-410



N-411

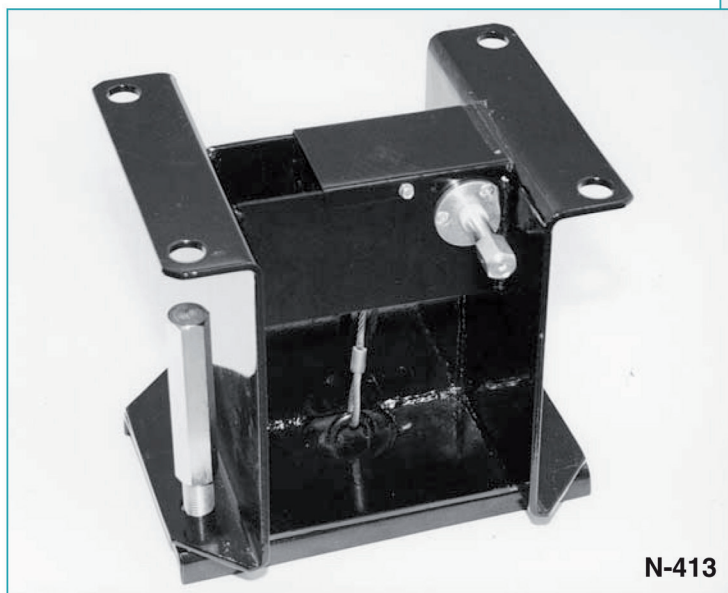
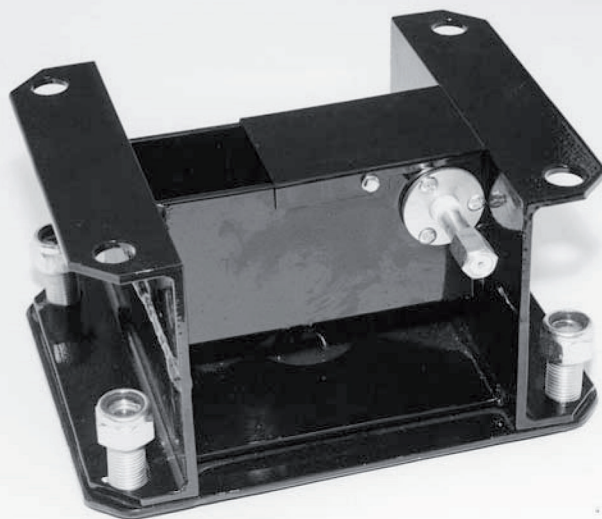
N-411 - držák - naviják náhradního kola

- 10-ti děrový disk
- rozteč otvorů 335 mm
- nosnost 150 kg
- délka lana 1700 mm
- určeno pro nákl. automobily od 8t, přívěsy a návěsy

N-412 - držák - naviják náhradního kola

- 10-ti děrový disk
- rozteč otvorů 335 mm
- nosnost 150 kg
- délka lana 1700 mm
- určeno pro nákl. automobily od 8t, návěsy, přívěsy

N-412



N-413

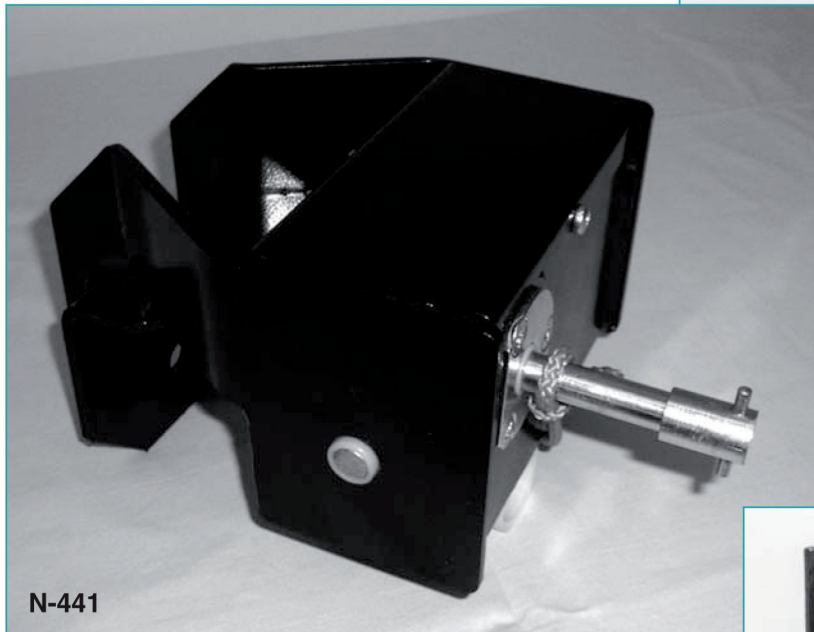
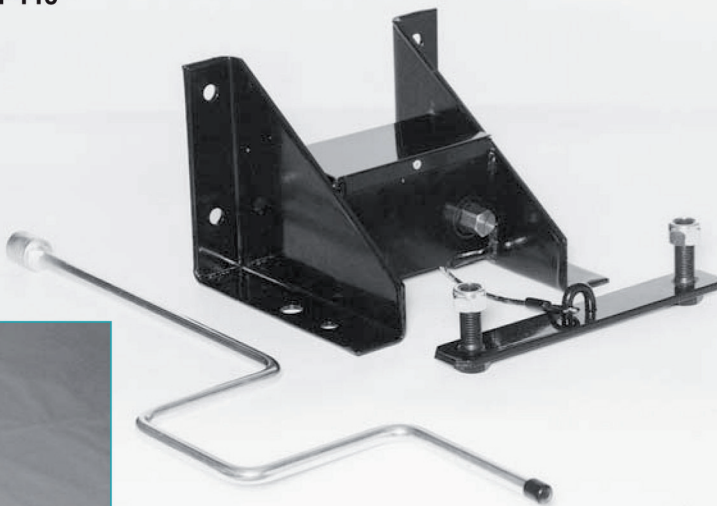
N-413 - držák - naviják náhradního kola

- 8-děrový disk
- rozteč otvorů 274 mm
- nosnost 150 kg
- délka lana 1700 mm
- určeno pro nákl. automobily od 8t, přívěsy a návěsy

N-440 - držák - naviják náhradního kola

- 6-ti děrový disk
- rozteč otvorů 205 mm nebo 225 mm
- nosnost 70 kg
- délka lana 1400 mm
- určeno pro nákl. automobily Avia 60-80 L, EL a Mitsubischi Canter
- možnost výroby v šikmém provedení

N-440



N-441

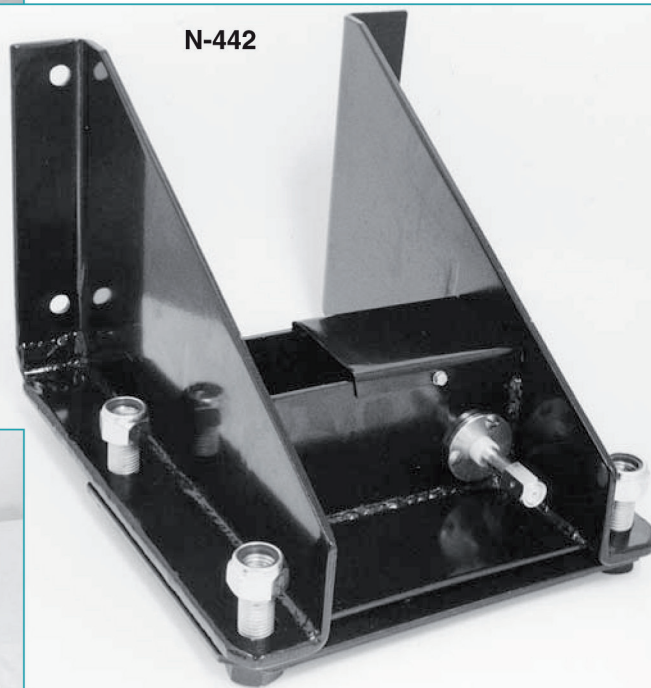
N-441 - držák - naviják náhradního kola

- 6-ti děrový disk
- rozteč otvorů 205 mm
- nosnost 70 kg
- délka lana 1400 mm
- určeno pro nákl. automobily Avia 12t

N-442 - držák - naviják náhradního kola

- 10-ti děrový disk
- rozteč otvorů 335 mm
- nosnost 150 kg
- délka lana 1700 mm
- určeno pro nákl. automobily od 8t

N-442

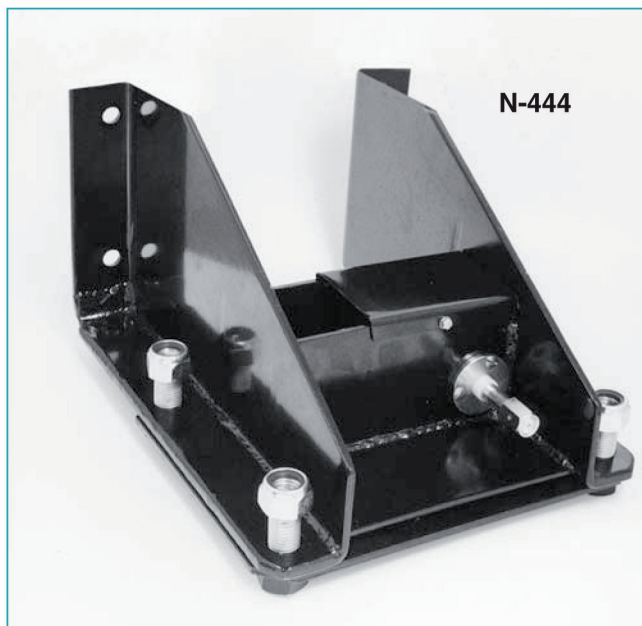


N-443

N-443 - držák - naviják náhradního kola (N-442 s prodlouženými bočnicemi)

- 10-ti děrový disk
- rozteč otvorů 335 mm
- nosnost 150 kg
- délka lana 1700 mm
- určeno pro nákl. automobily od 8t, návěsy, přívěsy

Držák - naviják náhradního kola



N-444

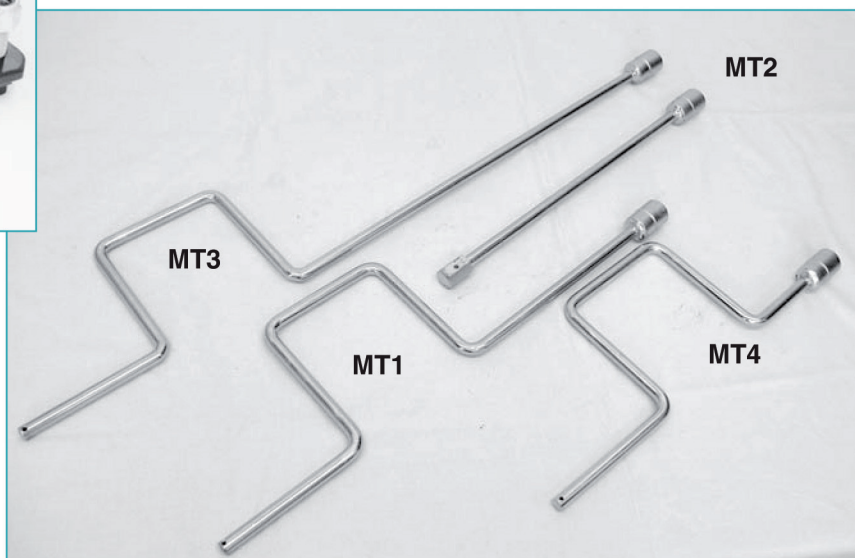
N-444 - držák - naviják náhradního kola

(N-442 se sníženými bočnicemi)

- 10-ti děrový disk
- rozteč otvorů 335 mm
- nosnost 150 kg
- délka lana 1700 mm
- určeno pro nákl. automobily od 8t, návěsy, přívěsy

Manipulační tyče

- MT1 410mm
- MT2 550mm
- MT3 780mm
- MT4 410mm



Na požadavek odběratele dodáváme komponenty pro „jeřábek - šibenici“



Krytky kolových matic - proti korozi a pro vzhled

Krytky kolových matic s patentovým systémem upínacího klínu mají využití nejen v automobilovém průmyslu, ale i na konstrukcích hal, mostů, železnic, upevnění zábradlí u mostních konstrukcí a stožárů do betonových patek. Chrání před povětrnostními vlivy, posypovými solemi, vodou, korozi, Vylepšují estetický vzhled hlavně u vozidel, kde také ulehčují práci pneu-servisům při výměně a opravě kol. Předností krytek je jejich jednoduchá montáž a demontáž.



SW



TSW



ASW



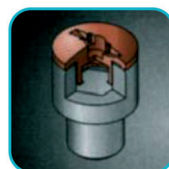
B



BM



COM/SX



ISK



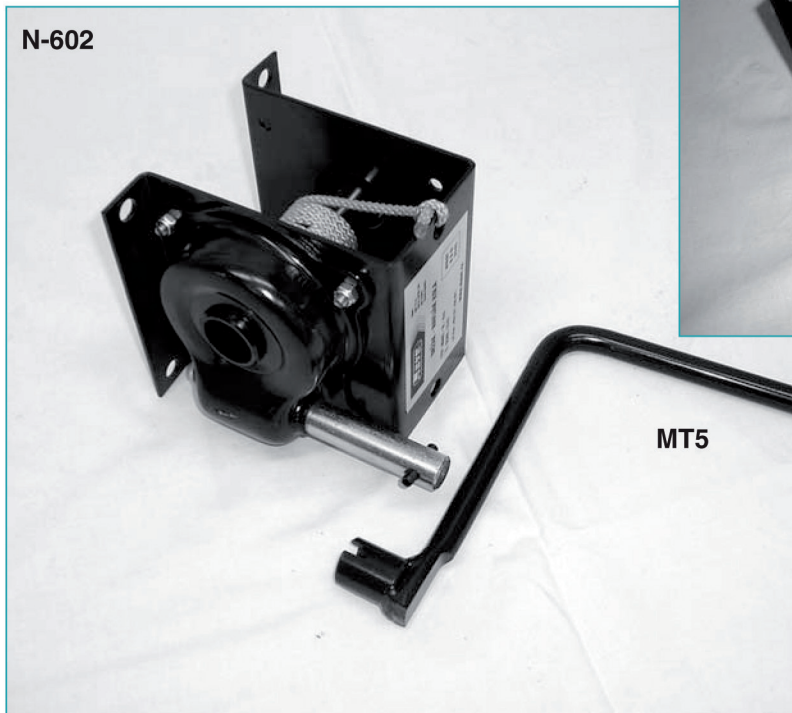
KSW

N-601 - s pevnou klikou
- naviják pro individuální zástavbu

N-601



N-602



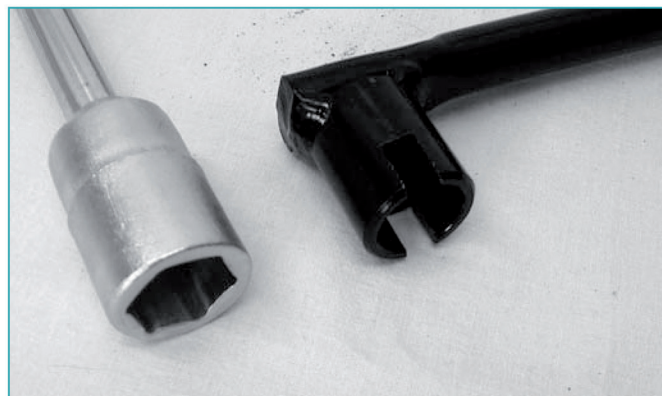
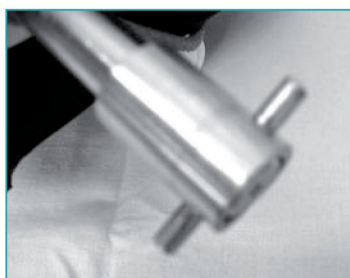
MT5

N-602 + MT5 - s odnímatelnou klikou
- naviják pro individuální zástavbu



N-606 - se skládací klikou
- naviják pro individuální zástavbu

Různé zakončení hřídelí a manipulačních tyčí dle
přání odběratele



Mave, spol. s.r.o., 756 31 Liptál 84, Czech republic
www.mave.cz, e-mail: sale@mave.cz
Tel.: +420 571 437 020, mobil: +420 608 311 444